

PERFEKTA D 150

Вентиляционный выход

Артикул: **K53**

Система вентиляции WiroVent®

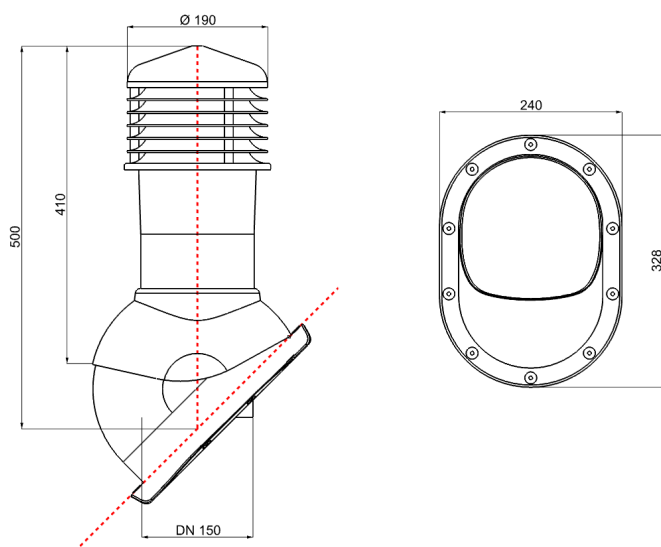
Комплект вентиляционного выхода с проходным элементом для кровли из металлочерепицы

Описание:

- кровельное покрытие: металлочерепица
- тип вентвыхода: неизолированный (неутепленный)
- угол установки: 15 - 45 град.
- размеры: D 150 / H 500 мм
- упаковка: 1 шт. / уп.
- материал и размеры упаковки: картон 50 x 26 x 38 см
- вместимость на европаллете 1,2x0,8 м высотой 1,8 м: 24 шт
- вес нетто: 1,80 кг
- вес брутто: 2,45 кг
- встроенный уровень WASSERWAAGE
- материал: PP – полипропилен, окрашенный в массу, с защитой от УФ излучения
- тип профиля проходного элемента: N,W,L, S,T

Подробнее на сайте www.wirplast.ru

Технический рисунок:



Основные цвета RAL:



Возможна окраска в другой цвет по каталогу RAL.

Комплектация:

- вентиляционный выход
- проходной элемент с бутиловым уплотнителем
- 14 шт. фермерских шурупа под цвет вентвыхода