

UNIWERSAL PA

Антенный выход

Артикул: PA25

Антенный выход позволяет легко и герметично выводить антенную мачту через поверхность кровли. Насадка служит для адаптации выходного отверстия к диаметру мачты в диапазоне 19-90 мм.

Описание:

- кровельное покрытие: любая низкопрофильная металлическая кровля
- тип: антенный выход
- угол установки: 5 – 45 град.
- диаметр: Ø19-90 мм
- упаковка: 1 шт. / уп.
- материал и размеры упаковки: картон 47,5 x 39,5 x 26,5 см
- вместимость на европаллете 1,2x0,8 м высотой 1,8 м: 24 шт
- вес нетто: 2,95 кг
- вес брутто: 2,50 кг
- материал: PP – полипропилен, окрашенный в массу, с защитой от УФ излучения

Подробнее на сайте www.wirplast.ru

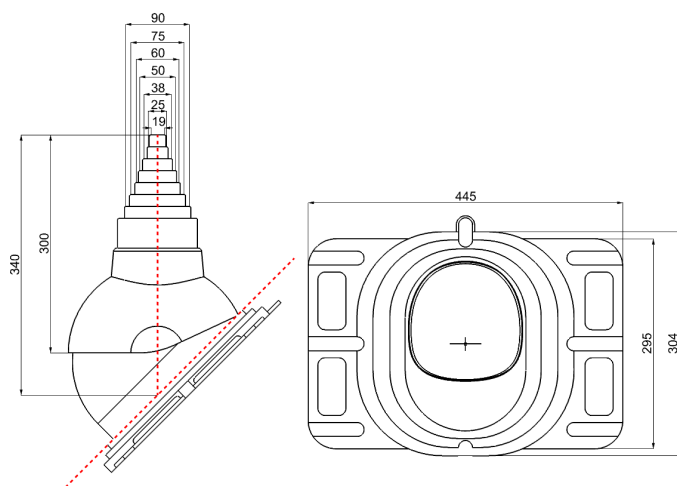


Основные цвета RAL:



Возможна окраска в другой цвет по каталогу RAL.

Технический рисунок:



Комплектация:

- антенный выход
- уплотнитель EPDM
- насадка резиновая EPDM
- 12 шт. шурупов под цвет антенного выхода